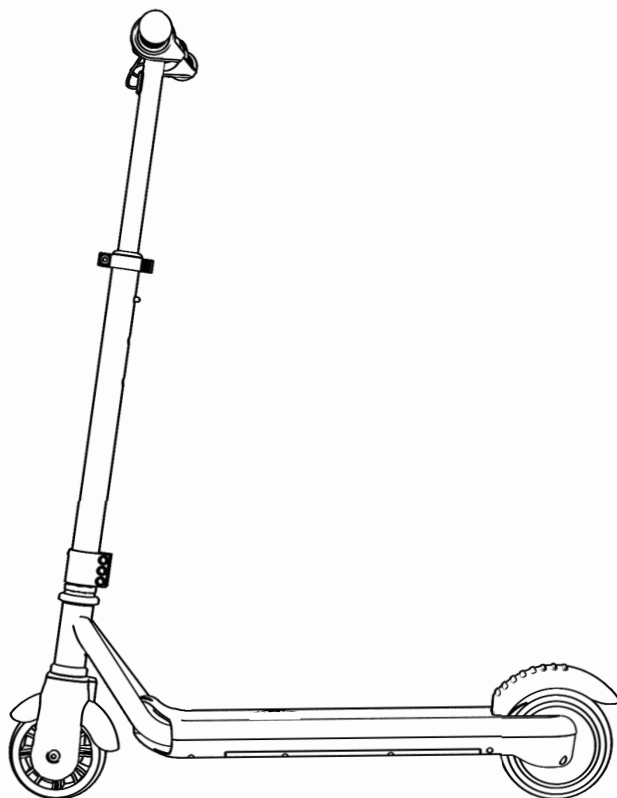


**DOC GREEN**

# KIDS e-Scooter 22

Bedienungsanleitung

DE



ORIGINAL BEDIENUNGSANLEITUNG

# Inhalt

Technische Daten.....	2
Einleitung.....	3
Zeichenerklärung .....	3
Bestimmungsgemäße Verwendung.....	4
Verpackungsinhalt.....	4
Wichtige Sicherheitshinweise.....	5
Allgemeine Informationen.....	8
Vorbereitung.....	9
Lenkerhöhe einstellen.....	10
Akkuhandhabung.....	11
Inbetriebnahme.....	14
Aufbewahrung, Wartung und Reinigung.....	16
Garantie.....	18
Hinweise zur Entsorgung.....	22
Konformitätserklärung / Zertifikate.....	22
Notizen.....	23

## Technische Daten

Motor:	Vorderrad-Motor mit 120 Watt Leistung
Akku:	21,6 V / 2 Ah Lithium Ionen
Ladezeit:	ca. 5 Stunden
Bremsen:	Reibungsbremse hinten
Ausstattung:	Glocke, Beleuchtung unter der Trittläche
Eigengewicht:	6,5 kg
Maximale Zuladung:	65 kg
Maximale Geschwindigkeit:	ca. 8 km/h*
Maximale Reichweite:	ca. 8 km*
Reifen:	5" PU Reifen vorne und 5,3" Gummireifen hinten
Produktgröße:	72 x 34 x 85 - 89 cm (höhenverstellbare Lenkstange)
Luftschallemission	65 dB
Schwingungsintensität	0,09-0,13 mm/s
Steigfähigkeit	7°

\*Richtwerte, bei einem Benutzergewicht von ca. 45 kg und voll geladenem Akku, auf glatten, ebenen Fahrbahnen und unter optimalen Temperaturverhältnissen (10°C - 30°C).

# Einleitung

Vielen Dank für den Kauf des Kids e-Scooters 22!

Bitte lesen Sie diese Bedienungsanleitung sorgfältig durch, bevor Sie den E-Scooter in Betrieb nehmen und vergewissern Sie sich, dass er ordnungsgemäß und den Anweisungen entsprechend verwendet wird.

Bewahren Sie die Bedienungsanleitung für die weitere Verwendung auf. Geben Sie den E-Scooter nur mit der Bedienungsanleitung an Dritte weiter.

Der Hersteller behält sich Änderungen des Produktes vor. Die Bedienungsanleitung und Abbildungen darin können je nach Modell abweichen.

Wir wünschen viel Freude mit dem Kids e-Scooter 22!

## Zeichenerklärung



Enthält wichtige Informationen, um Verletzungen zu vermeiden.



Enthält wichtige Informationen, um Schäden am Produkt zu vermeiden.



Macht Sie beim Lesen der Bedienungsanleitung auf wichtige Informationen und Hinweise aufmerksam.

# Bestimmungsgemäße Verwendung

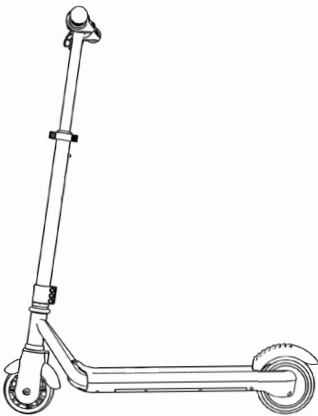
Der Kids e-Scooter 22 ist ein für eine Person konzipiertes Fahrzeug (Funfahrzeug) zur Personenbeförderung.

Der E-Scooter ist ausschließlich für den Privatgebrauch und nicht für den gewerblichen Betrieb geeignet.

Verwenden Sie den E-Scooter nur wie in dieser Bedienungsanleitung beschrieben. Jede andere Verwendung gilt als nicht bestimmungsgemäß und kann zu Sachschäden oder sogar zu Personenschäden führen.

Der Hersteller oder Inverkehrbringer übernimmt keine Haftung für Schäden, die durch nicht bestimmungsgemäßen oder unsachgemäßen Gebrauch entstanden sind.

## Verpackungsinhalt



Kids e-Scooter 22



Benutzerhandbuch



Ladegerät



Schraube (schwarz) zur Lenkstangenbefestigung x 2



Schraube (silber) zur Lenksäulenbefestigung x 3



Innensechskantschlüssel x 2



# Wichtige Sicherheitshinweise



**WARNUNG!**



- Bitte halten Sie sich strikt an die in der Anleitung angeführten Sicherheitsbestimmungen. Der Produzent oder Inverkehrbringer kann nicht verantwortlich gemacht werden für jegliche Art von Vermögens-, Personen- oder Sachschäden, Unfälle und Rechtsstreitigkeiten, die durch die Verletzung der Sicherheitsbestimmungen verursacht worden sind. Die Haftung ist immer auf den Anschaffungswert des E-Scooters beschränkt.
- Bitte überprüfen Sie Ihren E-Scooter vor jeder Fahrt (siehe Kapitel Aufbewahrung, Wartung und Reinigung).
- Bei sichtbarer Beschädigung, beschädigtem Netzkabel oder Stecker darf der E-Scooter nicht benutzt werden.
- Es ist untersagt den E-Scooter zu modifizieren.
- Reparaturen dürfen nur durch von KSR Group GmbH autorisiertes Fachpersonal erfolgen. Bei eigenständig durchgeführten Reparaturen, unsachgemäßem Anschluss oder falscher Bedienung sind die Haftungs- und Garantieansprüche ausgeschlossen.
- Tragen Sie immer einen Sicherheitshelm, angemessene Kleidung, Schutzausrüstung und Schuhe mit flachen Absätzen.
- Halten Sie die Lenkstange während der Fahrt mit beiden Händen.
- Üben Sie das Fahren mit dem E-Scooter auf freiem, ebenen Gelände.
- Das empfohlene Mindestalter für den Betrieb des E-Scooters liegt bei 4 Jahren.
- Bitte beachten Sie, dass Erziehungsbefohlene den E-Scooter nur unter Aufsicht von Erziehungsberechtigten in Betrieb nehmen dürfen.

## Wichtige Sicherheitshinweise



**WARNUNG!**



- Bitte lesen Sie sich die Anweisungen in dieser Bedienungsanleitung genau durch. Dies soll dazu beitragen, eventuelle Risiken zu minimieren. Bitte beachten Sie, dass auch wenn Sie die Anweisungen dieses Handbuches vollständig befolgen, ein gewisses Restrisiko bei der Benutzung des E-Scooters besteht. Passen Sie Ihre Geschwindigkeit immer der aktuellen Situation an, damit Unfälle und Verletzungen weitgehend ausgeschlossen werden können.
- Der E-Scooter wurde entworfen, um eine Person mit einem Maximalgewicht von 65 kg zu transportieren. Überschreiten Sie niemals die maximale Zuladung, sonst droht der Kontrollverlust über den E-Scooter bzw. kann dieser Schaden nehmen.
- Der E-Scooter ist für die Verwendung auf flachen, trockenen Oberflächen geeignet. Fahren Sie nicht durch Wasser, während Regen, in der Nacht, oder während schlechten Sichtbedingungen.
- Der E-Scooter eignet sich nicht für Stunts – **VERSUCHEN SIE NICHT** zu springen oder irgendwelche gefährlichen Manöver durchzuführen.
- Lassen Sie den E-Scooter nicht im Freien. Zur Aufbewahrung wählen Sie bitte einen trockenen dunklen Ort.
- Überprüfen Sie vor jeder Fahrt, dass alle Bolzen fest angezogen sind.
- Stellen Sie sicher, dass während der Fahrt keine in Bewegung befindlichen Teile berührt werden, um Verletzungen zu vermeiden.

## Wichtige Sicherheitshinweise

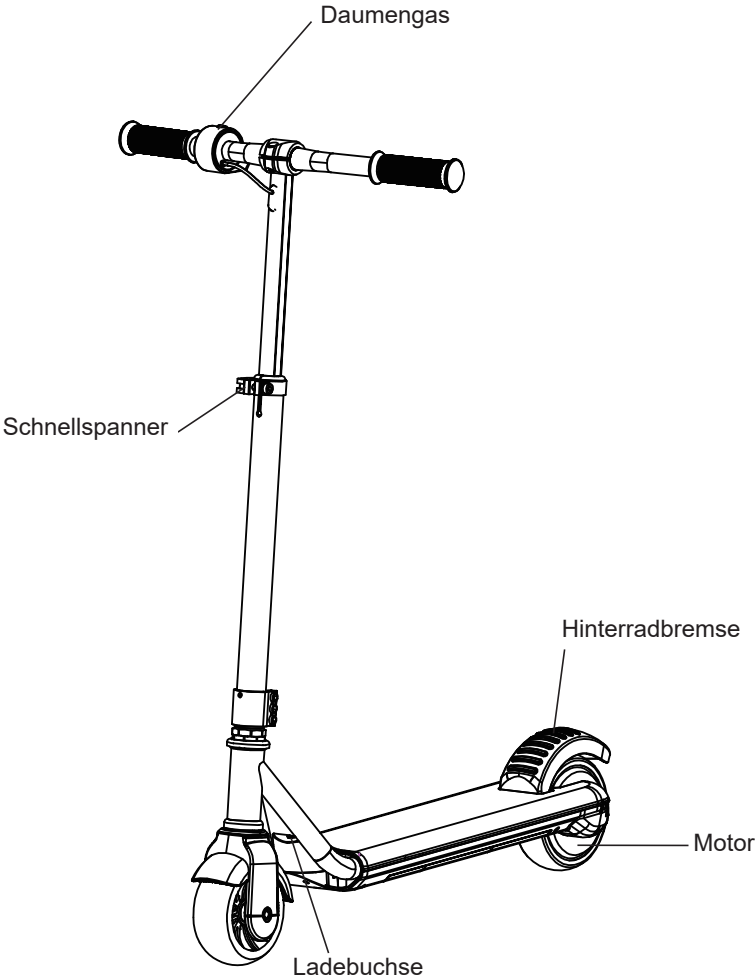


**WARNUNG!**

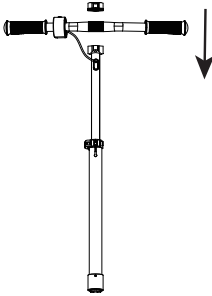


- Der E-Scooter ist ein für eine Person konzipiertes Fahrzeug (Funfahrzeug) zur Personenbeförderung.
- Unter Einfluss von Bewusstsein beeinflussenden Substanzen (z.B. Alkohol, Medikamente oder Drogen) ist der Betrieb des E-Scooters untersagt.
- Der E-Scooter darf im öffentlichen Verkehr nicht betrieben werden. Sollten Sie dies dennoch tun, müssen Sie zuvor die regionale gesetzliche Lage prüfen.
- Der E-Scooter ist mit einem Lithium Ionen Akku ausgestattet. Bitte beachten Sie, dass es in einigen Ländern gesonderte Vorschriften für den Transport von Lithium Ionen Akkus gibt.
- Die beste Betriebstemperatur des Akkus liegt zwischen 10°C und 30°C. Darüber und auch darunter verschlechtert sich die Leistungsabgabe, dies führt zu einer reduzierten Reichweite.

# Allgemeine Informationen

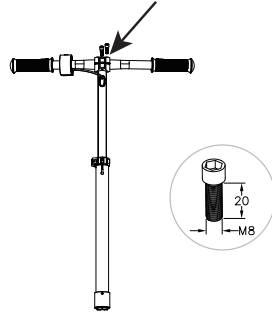


# Vorbereitung



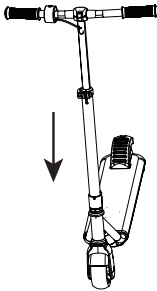
1

Setzen Sie die Lenkstange auf die Lenksäule.



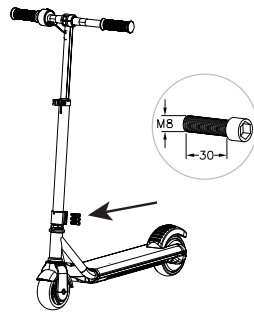
2

Montieren Sie die Lenkstange mit 2 schwarzen Schrauben M8 an der Lenksäule.



3

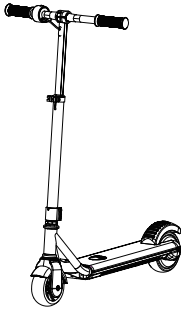
Setzen Sie die Lenksäule auf den E-Scooter. Richten Sie die Schraubenlöcher aus.



4

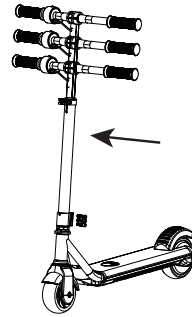
Montieren Sie die Lenksäule mit 3 silbernen Schrauben M8 am E-Scooter.

# Lenkerhöhe einstellen



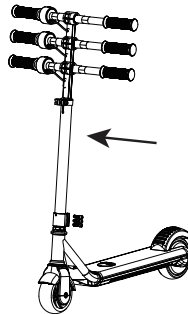
1

Öffnen Sie den Schnellspanner.



2

Drücken Sie auf den Federknopf, um die gewünschte Lenkerhöhe einzustellen. Der Federknopf muss in einem der 3 Löcher einrasten.

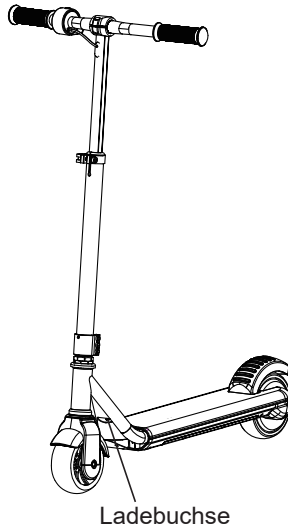


3

Schließen Sie den Schnellspanner wieder und stellen Sie sicher, dass er gut sitzt.

# Akkuhandhabung

## Den Akku aufladen:



1. Die Ladebuchse befindet sich wie abgebildet am vorderen Ende des Trittbretts.
2. Öffnen Sie die Schutzkappe der Ladebuchse.
3. Vergewissern Sie sich, dass die Ladebuchse und das Ladegerät trocken sind.
4. Verbinden Sie das Ladekabel mit der Ladebuchse.
5. Verbinden Sie den Netzstecker des Ladegeräts mit einer geeigneten Wandsteckdose (220 - 240 V / 50 - 60 Hz).
6. Das Ladelicht auf dem Ladegerät leuchtet beim Laden Rot.
7. Wechselt das Ladelicht von Rot auf Grün, ist der Akku aufgeladen. In diesem Fall sollte das Laden beendet werden.
8. Trennen Sie das Ladegerät vom Stromnetz und vom E-Scooter.
9. Schließen Sie die Schutzkappe der Ladebuchse.

# Akkuhandhabung



**WARNUNG!**



- Den Akku niemals aus dem E-Scooter entnehmen.
- Laden Sie den Akku alle 2 Monate mindestens 1 Stunde, auch wenn der E-Scooter nicht in Verwendung war, sonst verliert er an Kapazität.
- Regelmäßiges Laden bewahrt den Akku vor Tiefentladung.
- Den Akku niemals erhitzen oder ins offene Feuer werfen.
- Akkuzellen niemals über den Hausmüll entsorgen.
- Akkukontakte niemals mit Nässe in Berührung bringen.
- Die optimale Betriebstemperatur des Akkus liegt zwischen 10°C und 30°C. Darüber und auch darunter verschlechtert sich die Leistungsabgabe, dies führt zu einer reduzierten Reichweite.
- Der E-Scooter darf nur mit dem mitgelieferten Ladegerät geladen werden. Achten Sie auf die korrekte Spannungsversorgung (220 - 240 V / 50 - 60 Hz).
- Bei Beschädigungen am Ladekabel darf der E-Scooter nicht geladen werden. Wenden Sie sich bitte an den Kundendienst.
- Die Lebensdauer und Leistung eines Akkus sind abhängig von seinem Alter, der Pflege und wie oft dieser in Verwendung war.
- Für eine optimale Akkulebensdauer laden und lagern Sie den E-Scooter in einem trockenen und sauberen Umfeld, am besten bei 7-15°C Raumtemperatur.
- Die Ladezeit des E-Scooters beträgt bis zu 5 Stunden. Bleibt das Ladegerät dauerhaft mit dem Akku und dem Stromnetz verbunden, wirkt sich das negativ auf die Akkulebensdauer aus.
- Während des Ladevorgangs dürfen der E-Scooter und das Ladegerät nicht abgedeckt werden.



# Akkuhandhabung



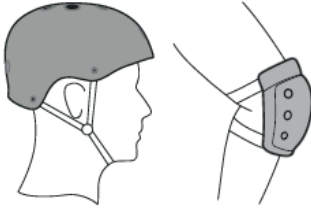
**WARNUNG!**



- Lithium Akkus haben je nach Ladezustand einen Gefrierpunkt von ca.  $-20^{\circ}\text{C}$  bis  $-25^{\circ}\text{C}$ . Gefriert eine Akkuzelle ist diese unwiederbringlich zerstört und der ganze Akku muss getauscht werden. Wie auch bei konventionellen Akkus verliert ein Lithium Akku bei niedrigen Temperaturen an Kapazität.
- Im Vergleich zu anderen Akkumodellen haben Lithium Ionen Akkus eine sehr geringe Selbstentladung und einen sehr geringen Memory Effekt, jedoch müssen diese periodisch geladen werden.
- Bitte beachten Sie, dass ein tief entladener Akku irreparabel zerstört ist und kostenpflichtig ausgetauscht werden muss. Deswegen sollte der Akku auch im Betrieb niemals vollständig entladen werden.

# Inbetriebnahme

## Vor dem Start



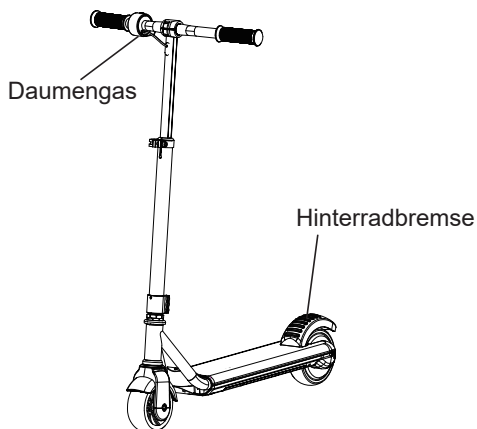
Tragen Sie zu Ihrer eigenen Sicherheit einen Schutzhelm und Protektoren.

- Tragen Sie bei der Fahrt bequeme Freizeit- oder Sportbekleidung und Schuhe mit flachen Absätzen.
- Sorgen Sie vor der ersten Fahrt für großzügige Platzverhältnisse und achten Sie darauf, dass keine Hindernisse im Weg sind.
- Überprüfen Sie den E-Scooter vor jeder Fahrt (siehe Kapitel Aufbewahrung, Wartung und Reinigung).

## Erste Schritte

- Halten Sie die Lenkstange mit beiden Händen und schieben Sie den E-Scooter leicht nach vorne. Ein akustisches Signal ertönt, sobald sich der E-Scooter einschaltet.
- Aus Sicherheitsgründen ist die Motorunterstützung erst ab 3 km/h aktiv.
- Starten Sie den E-Scooter zunächst mit etwas Muskelkraft.
- Zum Beschleunigen benutzen Sie das Daumengas.
- Benutzen Sie zum Bremsen die Hinterradreibungsbremse

# Inbetriebnahme



## Nach der Fahrt

- Der E-Scooter schaltet sich nach 10 Minuten ohne Bewegung automatisch aus.
- Laden Sie den E-Scooter nach jeder Fahrt auf.
- Beachten Sie bitte die Hinweise zur Aufbewahrung (siehe Kapitel Aufbewahrung, Wartung und Reinigung).



### HINWEIS!



- Bei niedrigem Akkuladestand blinkt die Beleuchtung unter der Trittpläche. Laden Sie den Akku umgehend auf.

## Aufbewahrung, Wartung und Reinigung

- Bitte überprüfen Sie vor jeder Fahrt, ob alle Schrauben bzw. selbstsichernde Befestigungselemente sowie Schnellspanner angezogen sind.
- Verwenden Sie zur Grundreinigung des E-Scooters ausschließlich ein weiches, feuchtes Tuch. Verschmutzungen, die auf diese Art nicht zu entfernen sind, können mit Kunststoffpolitur entfernt werden. Beachten Sie hierbei die Angaben des Herstellers.



### HINWEIS!



- Verwenden Sie niemals Alkohol, Reinigungsbenzin, Azeton oder andere ätzende und flüchtige chemische Lösungsmittel, welche die Oberflächen angreifen. Diese Substanzen können das Aussehen und die äußere oder interne Struktur beschädigen.
- Reinigen Sie den E-Scooter niemals mit einem starken Wasserstrahl oder Hochdruckreiniger.



### WARNUNG!



- Vergewissern Sie sich, dass der E-Scooter ausgeschaltet und die Ladebuchsenschutzkappe geschlossen ist, bevor Sie mit der Reinigung beginnen, andernfalls setzen Sie sich der Gefahr eines Stromschlags aus bzw. könnte der E-Scooter Schaden nehmen.

## Aufbewahrung, Wartung und Reinigung

- Bewahren Sie Ihren E-Scooter an einem trockenen und kühlen Ort auf.
- Ein gepflegter Akku kann selbst nach vielen Kilometern noch gute Leistung bringen. Laden Sie den Akku nach jeder Fahrt auf und vermeiden Sie es, den Akku “leer” zu fahren.
- Beachten Sie die Hinweise im Kapitel Akkuhandhabung.



### HINWEIS!



- Nicht im Freien aufbewahren. Wird der E-Scooter dauerhaft der Sonne, heißer oder kalter Umgebung ausgesetzt, beschleunigt dies die Alterung der Oberflächen und verringert die Lebensdauer des Akkus.
- Vergessen Sie nicht, den E-Scooter nach jeder Fahrt auszuschalten und den Akku zu laden. Wenn der Akku tiefentladen ist, sind die Zellen irreparabel beschädigt. Schäden, die auf Grund von falscher Handhabung entstehen, sind nicht durch die Garantie gedeckt. Das Entfernen oder Öffnen des Akkus ist untersagt.

## Garantie

Vor der Inbetriebnahme lesen Sie bitte die Bedienungsanleitung gründlich durch, um sich mit dem Umgang des E-Scooters vertraut zu machen.

Die KSR Group GmbH gewährt eine gesonderte Garantie unter Einhaltung der nachstehenden Bedingungen. Die gesetzlichen Gewährleistungsvorschriften sowie die sich aus dem Produkthaftungsgesetz ergebenden Ansprüche bleiben hiervon unberührt. Eventuelle Ansprüche des Käufers auf Nacherfüllung und Schadensersatz bei Mängeln bleiben bei Vorliegen der entsprechenden Voraussetzungen daneben erhalten.

Die Garantie gilt für den Kids e-Scooter 22 und beträgt ab dem Kaufdatum (es gilt das Belegdatum) 24 Monate.

Die Garantie umfasst Material, Konstruktions- und Fertigungsfehler, vorausgesetzt, dass dieser Mangel bereits bei Lieferung vorhanden war und das Produkt vom Käufer sach- und bestimmungsgemäß behandelt wurde. Verschleißteile sowie Materialien, welche für Servicearbeiten verwendet werden, sind von der Garantie ausgeschlossen. Die Garantie beinhaltet entweder die kostenlose Reparatur, den Austausch des defekten Teils bzw. der defekten Teile oder den Austausch des gesamten Produkts gegen ein gleichwertiges Produkt. Das entsprechende Wahlrecht obliegt der KSR Group GmbH.

# Garantie

Bei Auftreten eines Störfalles / Mangels ist umgehend der Händler zu informieren und diesem ist das aufgetretene Problem ausführlich zu schildern. Kann das Problem auf diesem Wege nicht gelöst werden, ist das gründlich gereinigte Produkt inklusive aller Zubehörteile transportsicher zu verpacken und den Anweisungen des Händlers entsprechend zu retournieren. Dem Paket sind die nachfolgenden Informationen und Dokumente beizufügen:

1. Name, Vorname und Adresse (zusätzlich auch außen auf dem Paket anzugeben)
2. Artikel-Nr. und Serien-Nr. (auf der Trittbrettunterseite)
3. Kaufdatum
4. Original des Kaufbeleges
5. Aussagekräftige Fehlerbeschreibung
6. Im Falle einer Beschädigung durch den Transport:  
Name des Paketdienstes und Paketnummer

Es wird ausdrücklich empfohlen, die Originalverpackung zur Rücksendung der Ware zu verwenden. Der Originalkarton und etwaiges Füllmaterial haben die erforderliche Qualität, um einen transportsicheren Versand zu gewährleisten. Ebenfalls ist auf eine rundum geschlossene Oberfläche, damit Ecken und Kanten entsprechend vor Beschädigungen geschützt sind, zu achten. Falls die Ware mit Luftpolstern und Füllmaterial verpackt war, empfehlen wir eindringlich dies ebenfalls wieder zu verwenden und entsprechend zu platzieren. Verschließen Sie den Karton mehrfach längs und quer mit Klebeband.

## Garantie

Ist die Originalverpackung nicht mehr vorhanden bzw. nicht wiederverwendbar, tragen Sie dafür Sorge, dass die von Ihnen gewählte Verpackung fachgerecht gegen die typischen Gefahren eines Versandes schützt und ausreichende Schutzvorrichtungen aufweist. Füllen Sie auch hier die von Ihnen gewählte Verpackung mit Füllmaterial wie z.B. Holzwolle oder Styropor. Ecken und Kanten sind ebenfalls entsprechend vor Einwirkungen von außen zu schützen und Klebeband entsprechend zu nutzen, um den Verlust von etwaigen Warenbestandteilen etc. während des Transportes zu vermeiden. Eine bloße Pappverpackung mit Papierpolsterung ist nicht ausreichend und für die Art von Ware vollkommen ungeeignet und ungenügend.

Bei Reparaturrücksendungen muss die Ware eine den zuvor genannten Bestimmungen entsprechende ordnungsgemäße Verpackung aufweisen. Für Schäden an der Ware, welche durch unsachgemäße und unzureichende Verpackung entstehen, wird seitens der KSR Group GmbH keine Haftung übernommen und erlischt jeglicher Garantieanspruch. Bei Warenretouren ist darauf zu achten, dass diese ausschließlich im Originalzustand zurückgenommen werden. Die KSR Group GmbH behält sich das Recht vor, bei etwaigen Abnutzungen der Ware eine Wertminderung geltend zu machen.



# Garantie

Der Garantieanspruch entfällt in folgenden Fällen:

- Bei nicht bestimmungsgemäßer Verwendung
- bei unsachgemäßer Bedienung, Pflege und / oder Wartung oder Lagerung (z.B. Schäden durch Feuchtigkeit oder zu hohe Temperaturen, verwehrte Produkte, etc.)
- bei Reparaturen, Reparaturversuchen und Modifikationen jeglicher Art sowie bei Einsatz von fremden Ersatz- und Zubehöerteilen usw., die von jemand anderem als von KSR Group GmbH oder von ihr autorisierten Betrieben vorgenommen wurden
- bei unsachgemäßer Transportverpackung und / oder unsachgemäßem Transport
- bei unsachgemäßen mechanischen Einwirkungen auf das Produkt oder auf Teile des Produkts
- bei sämtlichen Ereignissen, die nicht in der Verarbeitung und Herstellung des Produkts begründet sind (z.B. Sturz, Aufprall, Beschädigung durch Fremdeinwirkung, Brand, Erdbeben, Überschwemmungsschäden, Blitzschlag etc.)
- sofern kein originaler Kaufbeleg vorgelegt wird
- bei Nutzung außerhalb privater Zwecke, insbesondere bei gewerblicher Nutzung

Entstehen der KSR Group GmbH Kosten durch Rückgabe / Rücksendung eines Produktes, obwohl weder ein Gewährleistungsfall noch ein Recht zur Rückgabe vorliegt, sind diese vom Käufer zu tragen.

## Hinweise zur Entsorgung



Altgeräte dürfen nicht in den Hausmüll! Sollte der E-Scooter einmal nicht mehr benutzt werden, so ist jeder Verbraucher gesetzlich verpflichtet, Altgeräte getrennt vom Hausmüll, z. B. bei einer Sammelstelle seiner Gemeinde / seines Stadtteils, abzugeben. Damit wird gewährleistet, dass Altgeräte fachgerecht verwertet und negative Auswirkungen auf die Umwelt vermieden werden. Deswegen sind Elektrogeräte mit diesem Symbol versehen. Defekte oder nicht mehr zu verwendende Akkus bringen Sie bitte zu Ihrer ortsansässigen Sammelstelle. Achten Sie auf das Symbol auf dem Akku.



Entsorgen Sie die Verpackung sortenrein. Geben sie Pappe und Karton zum Altpapier, Folien in die Wertstoff-Sammlung.

## Konformitätserklärung / Zertifikate

Siehe Beilage



**Inverkehrbringer/Herausgeber:**

KSR Group GmbH  
Im Wirtschaftspark 15  
3494 Gedersdorf  
Österreich